

Cross Line Laser

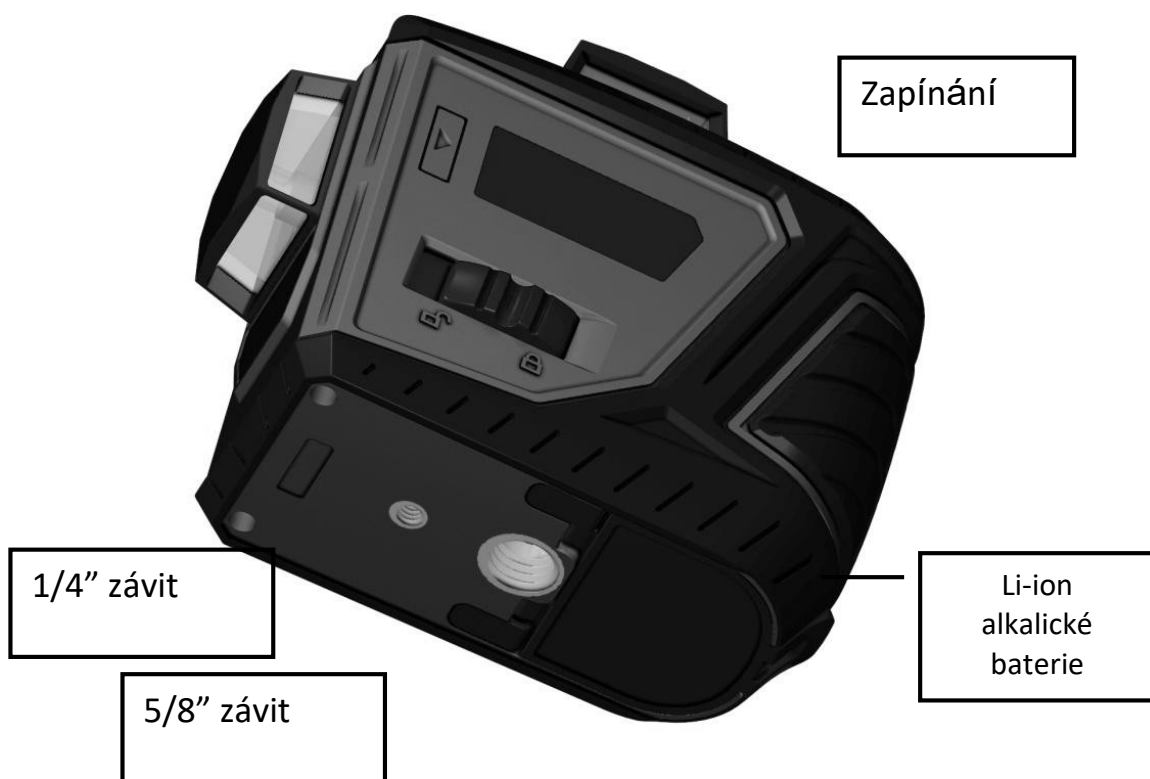
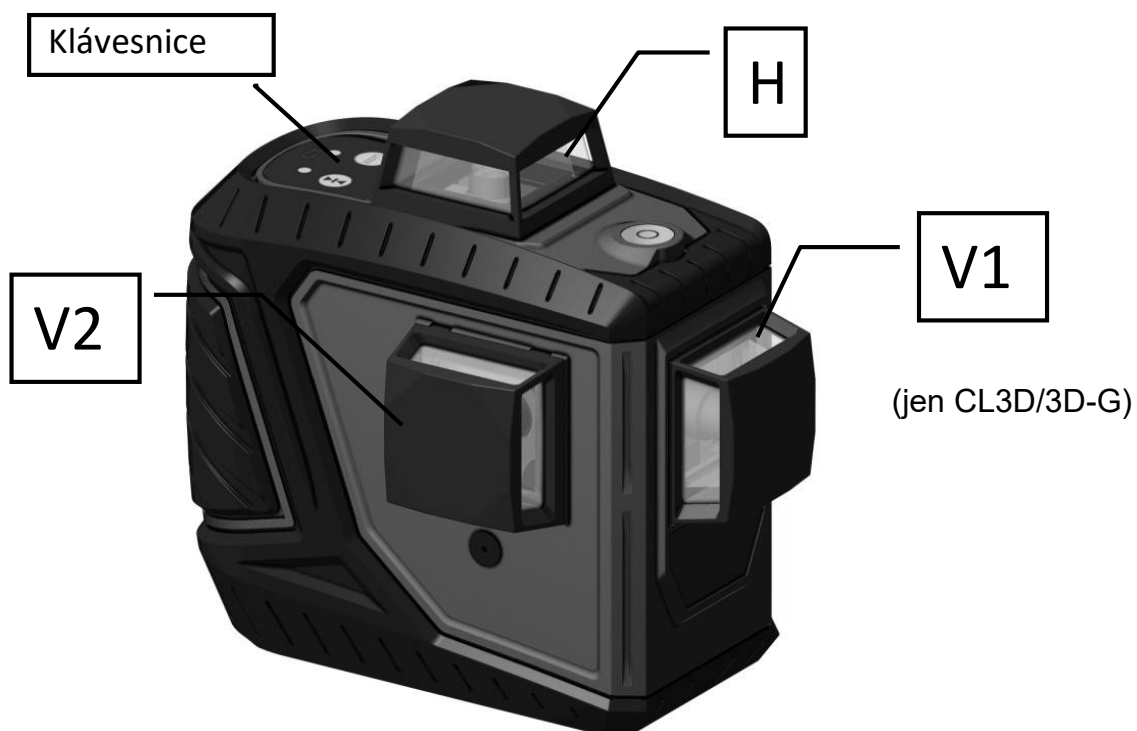
CL2D, CL2D-G

CL3D, CL3D-G

Manual



Nivel System CL3D - POPIS



Návod na obsluhu

Lasery CL3D jsou precizní měřicí přístroje, které při práci vyžadují opatrnost (každý úder, pád - může ovlivnit správnou činnost přístroje). Pokud zjistíte nesprávné měření, obraťte se na autorizovaný servis Nivel System.

Lasery vytvářejí vysoko viditelný světelný paprsek - vyvarujte se přímému kontaktu s očima

POZOR: laserový paprsek generovaný laserovou diodou a má oválný průřez, který prochází hranolem 360°, vytvářejí se linie mírně se lišící jasně (svislé, vodorovné čáry), jedná se o normální činnost, neznamená to poruchu vybavení.

PRAVÁ STRANA = BLOKOVANÍ KOMPENZÁTORU

Pokud se přístroj nepoužívá, měl by být vždy v uzamknuté poloze. Zablokování kompenzátoru umožňuje křížovému laseru lépe odolávat vibracím a nárazům, které se vyskytly po dobu přepravy nebo při pádu přístroje.



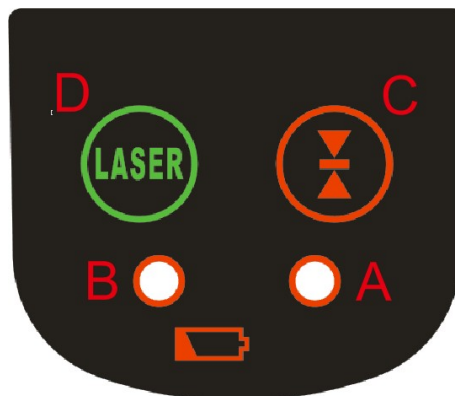
LEVÁ STRANA = KOMPENZÁTOR PRACUJE

LEVÁ STRANA - Automatické vyrovnávání

Když je kompenzátor odemknutý, přístroj se může automaticky vyrovnat. Aby sa křížový laser automaticky vyrovnal, základna přístroje musí být v rozmezí 3,5 °.



Dotyková klávesnice:



A. Indikátor impulsu (práce se senzorem)

C. Pulzné tlačidlo (práce se senzorem)

Když je impuls zapnutý, tento indikátor A se změní na červený, v tomto okamžiku je možné laserovou čáru zachytit laserovým přijímačem. Opětovným stlačením tohoto tlačítka C funkci impulsu vypnete a světlo zhasne.

B. Indikátor napájení

Po zapnutí laseru sa rozsvítí indikátor napájení. Pokud je napětí nízké, indikátor bude pomalu blikat.

Když bude baterie na nízké úrovni, indikátor začne rychle blikat dřív, než sa laser automaticky vypne.

D. Výběr čáry

(pozor: model CL2D - má laserový povrch 1 x H a 1 x V)

Výběr čáry: Stlačením tlačítka na panelu klávesnice můžete provést různé změny / umístění laserových čar. Pořadí je uvedené níže:

Laser se zapne s horizontálním paprskem.

Znovu stlačte tlačítko výběru čáry a zapne se vertikální paprsek.

Stlačte tlačítko výběru čáry dvakrát a rozsvítí se oba vertikální paprsky.

Třikrát stlačte tlačítko výběru čáry a všechny tři laserové paprsky se zapnou současně.

Čtvrtým stlačením tlačítka výběru čáry se přepne zpět na první sekvenci laseru.

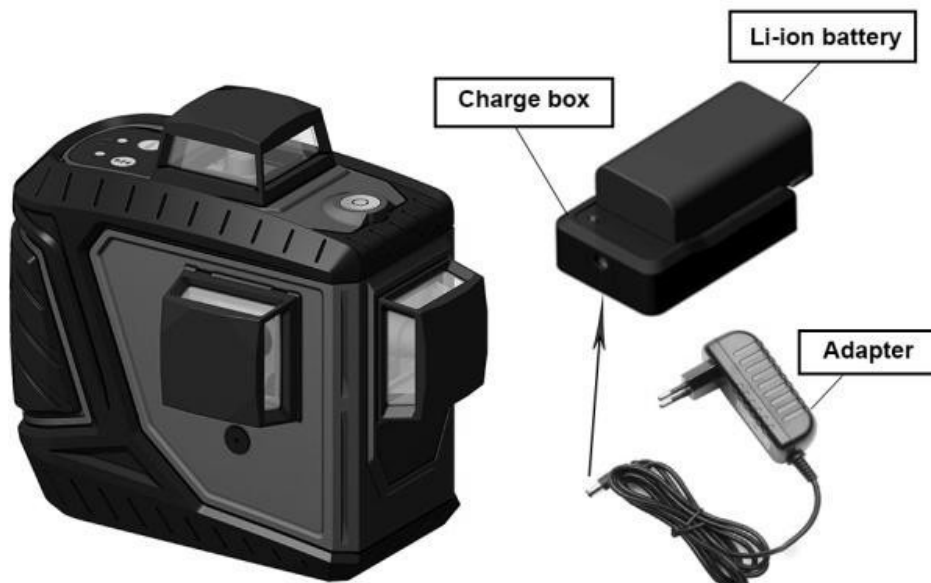
Baterie:

V tomto zařízení je možné používat li-ionové a také alkalické baterie typu AA (1,5 V).



Nabíječka:

Li-ionová baterie se může nabíjet, když se nepoužívá. Vložte ji do nabíjecí skříňky, která se dodává se soupravou, a nabíjte baterii pomocí napájecího adaptéru.



Čas pro úplné nabití baterie je 3 - 4 hodiny.

Kapacita baterie je 2600 mAh.

Stav baterie LED indikátor na nabíjecí skříňce:

- červená: nabíjí se
- zelená: plně nabitá
- bliká červeně: nesprávné připojení.

Vyhlášení zámku:

Když je přepínač na pravé straně a je přístroj vypnutý, stlačením a podržením tlačítka výběru čáry na 3 sekundy aktivujete režim blokování kompenzátoru a můžete pracovat se šikmými rovinami. Čára bude vycházet z laseru, ale v tomto režimu si uvědomte, že samotný laser je nepřesný, protože kompenzátor je zablokovaný.

Laser v tomto okamžiku možno použít na některé „speciální“ aplikace, například na vyrovnání schodů, protože kompenzátor se uzamkne.

Čárový alarm, když je v režimu práce se šikmou rovinou:

Laserová čára bude blikat každých 5 sekund aby upozornila uživatele, že kompenzátor nepracuje.

Poplachové funkce na úrovni alarmu:

Když je kompenzátor odemknutý a křížový laser je v úrovni $3,5^\circ$, jednotka bude v automatickém nivelačním rozsahu, v této situaci nebude svítit žádné LED světlo. Když se základna přístroje vychýlí mimo vyrovnávacího rozsahu $3,5^\circ$, laserový paprsek bude mezitím blikat, zatím co z křížového lasera sa ozve zvukové upozornění.

Alarm slabé baterie:

LED dioda baterie bude svítit a bude pomalu blikat, když je pracovní napětí nižší než nastavené údaje. V takovém případě je potřebné baterie nabít.

Obsah kufříku:

- laserová jednotka
- laserový terč
- vícúčelový adaptér pro laser (Nivel System CL-BR)
- laserové brýle
- baterie (4 x AA)
- Li-ion baterie
- nabíjačka
- přepravní kufřík
- uživatelská příručka



PRÍSLUŠENSTVÍ



CLS-3
senzor (červený, zelený)



CLS-BR3
držák senzoru



SJJ-M1 EX
stativ



LP-33
rozpěrná tyč



SPECIFIKACE

Model	CL2D, CL3D	CL2D-G, CL3D-G
Laserový paprsek	červený třída II 635 mm	zelený třída II 520 mm
Laserové roviny	1 x H (360°), 1 x V (360°) – CL2D/2D-G 1 x H (360°), 2 x V (360°) – CL3D/3D-G	
Přesnost	±1mm/5m	
Pracovní rozsah	30m (70m s laserovým senzorem)	
Rozsah vyrovnávání	±3.5°	
Provozní teplota	-10°C - 50°C	
Zdroj energie	Li-ion (7,4V, 2600 mAh), 6V (4 x AA)	
Montážní zásuvka pro laser	1/4" , 5/8"	
Stupeň odolnosti IP	IP54	
Rozměry	150 x 65 x 160 mm	
Hmotnost	0.7 kg	

ZÁRUČNÍ PODMÍNKY

1. Poskytovatel záruky zaručuje dobrou kvalitu a efektivní provoz výrobku za předpokladu, že se používá na to, k čemu je určený v provozních podmínkách specifikovaných v návodu na použití výrobku.
 - Záruka sa vztahuje na chyby výrobků / náhradních dílů způsobené chybami v materiálech, chybnou konstrukcí nebo chybami v montáži.
 - Ručitel poskytuje uživateli záruku na 12 měsíců ode dne prodeje.
 - Vady, na které sa vztahuje záruka, budou bezplatně odstraněné autorizovaným servisním střediskem v nejkratším možném čase, který nepřesáhne 14 pracovních dní ode dne dodání výrobku do opravy. V odůvodněných případech může být lhůta na opravu prodloužena.
 - Opravy se provádějí v sídle ručitele nebo na místech, které určí ručitel.
 - O způsobu odstranění vady rozhodne ručitel.
 - Na příslušenství jako jsou: baterie, kabely, držáky, nabíječky atd., se vztahuje 3-měsíční záruka.
 - Činnosti uvedené v návodu na obsluhu, které jsou řádnými službami souvisejícími s provozem, např. ověřování a kalibrace měřících zařízení, se nepovažují za záruční opravu.
 - Za neoprávněnou reklamaci se účtuje uživateli suma v souladu s platnými ceníky.
 - Záruční opravy sa provádějí výlučně na základě nákupního dokladu.
 - V rámci záruky není ručitel zodpovědný za následky vad, kterými jsou škody způsobené lidem, majetku třetích osob, ušlému zisku atd.
2. Záruka končí, pokud se zjistí následovné: došlo k překročení norem při provozu výrobku, k poškození v důsledku používání výrobku v rozporu s jeho návodem na obsluhu, k mechanickému poškození, k provedení oprav uživatelem nebo uživateli v neautorizovaných servisních střediscích.
3. Ustanovení Občanského zákoníka sa vztahují na všechny otázky, které nejsou uvedené v těchto podmínkách.
4. Smluvní strany vynaloží maximální úsilí na přátelské urovnání sporů, které vzniknou v souvislosti s plněním této smlouvy a pokud se ukáže, že to není možné, spory budou řešené soudem, který je příslušný pro sídlo ručitele.
5. Pokud jsou potřebné záruční služby poskytované servisním střediskem, neváhajte kontaktovat svého prodejce nebo servisní středisko Nivel System.

- e-mail: info@3gon.eu
- tel.č.: 031/550 1546

ZADARMO ROZŠÍŘENÁ ZÁRUKA - do 24 měsíců

Aby bylo možné prodloužit záruku o 12 měsíců, musí být přístroj zaregistrovaný do třech měsíců ode dne datumu nákupu. Registrace sa provádí prostřednictvím formuláře na stránce web: <https://www.nivelsystem.com/en/extension-of-guarantee>



Osvědčení o kalibraci

Typ přístroje

Křížový laser

Značka

Nivel System

Model

CL1/CL1G

Seriové číslo

Přístroj

Zkontrolovaný a kalibrovaný

VÝSTRAHA:
Přístroj obsahuje baterie, které sa musí recyklovat
a likvidovat v souladu s požadavkami



3gon Positioning s.r.o.

Prvomájová 1262/33

153 00 Praha 5

Czech Republic

Tel.: +420 776 315 508

Email: obchod@3gon.eu

www.3gon.eu

www.nivelsystem.com